

Aufbau und Daten einer Photovoltaikanlage:

Name: _____

Straße: _____

Ort: _____

Die Photovoltaikanlage ist (zutreffendes bitte ankreuzen) :

- ausschließlich an oder auf einem Gebäude oder einer Lärmschutzwand angebracht.
- eine gebäudeintegrierte Fassadenanlage, d.h. sie bildet einen wesentlichen Bestandteil eines Gebäudes nach BGB und ist nicht auf dem Dach oder als Dach des Gebäudes angebracht.
- auf baulichen Anlagen (nicht Gebäude oder Lärmschutzwand) angebracht.

Errichter der Anlage

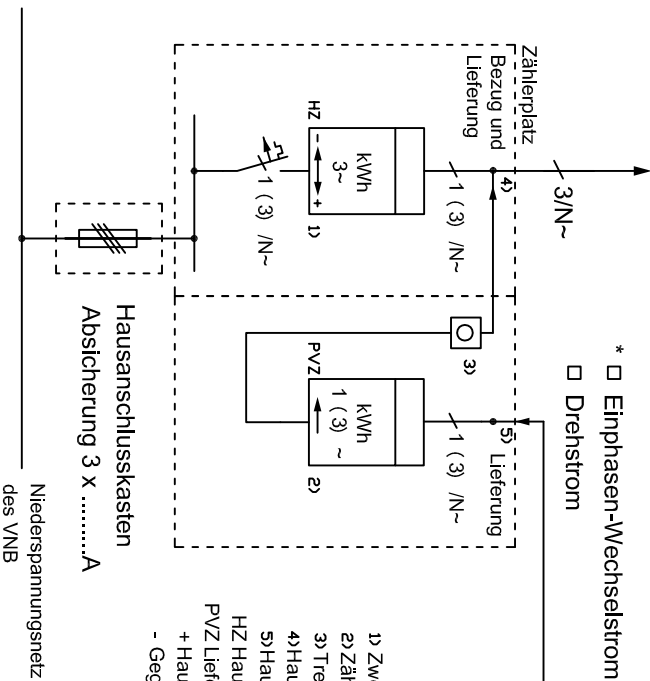
Name: _____

Straße: _____

Ort: _____

Einspeisung durch Photovoltaikanlage		L1	L2	L3
	PV-Generator (Typ) : Anzahl der Module: Leistung je Modul: Gesamtleistung:	St. WP	St. WP	St. WP
	Wechselrichter mit ENS: Typ 1/ Anzahl: AC-Nennleistung: AC-Maximalleistung:	kVA kVA	kVA kVA	kVA kVA
	gegebenenfalls: Typ 2/ Anzahl: AC-Nennleistung: AC-Maximalleistung:	kVA kVA	kVA kVA	kVA kVA

- Drehstrom
- Einphasen-Wechselstrom



- 1) Zweirichtungszähler
 - 2) Zähler mit Rücklaufsperre für PV-Anlage >10kWp
 - 3) Trennvorrichtung für die Eigenerzeugungsanlage
 - 4) Hauptleitungsabzweigklemme
 - 5) Hauptleitungsabzweigklemme, alternativ bis zu 3 Sicherungen möglich
- HZ Hauptzähler
PVZ Lieferungszähler
+ Hauptzählrichtung
- Gegenrichtung

PC Nr. VBH	Stichtag	06.02.2013
Änderung	Datum	06.02.2013
	Bearb.	Mischke
	Gepr.	gültig

VBH

Übersichtsplän

PV-Anlage mit
Überschusseinspeisung
bis 30 kVA mit Direktmessung